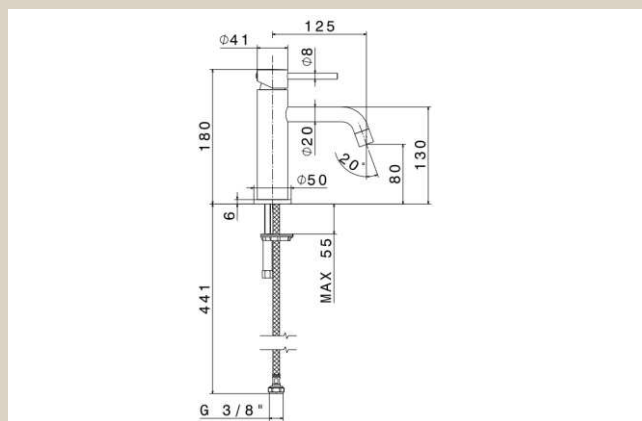


# NEWFORM XT

XT Håndvask armatur, u/løft op, Blank Messing

Varenummer: 4208,01,037

VVS-nummer: N/A



## Data/vedligehold

- Flexible godkendte tilslutningsslanger med 3/8" omløb.
- Rengøring foretages med mild sæbeblanding påført klud. Armaturet bør ikke efterlades fugtig, og aftørres med blød klud efter endt rengøring.
- Klorholdige, slibende eller ætsende rengøringsmidler må ikke benyttes.
- Mild eddikeopløsning, 1 del eddike og 5 dele vand, kan benyttes til at fjerne kalk. Skylles efter med rigeligt vand.

**OPRINDELSESLAND** Italien

**VÆGT** 2 KG

**GODKENDELSER:**

-SINTEF 3474

-KIWA 1419

**DATO FOR OPDATERING** 18.08.2021 - Revision 01

Der tages forbehold for trykfejl og tekniske ændringer.